

МОБИЛЬНАЯ БАЗА  
**Мобиба МБ - 442 М2**



**ИНСТРУКЦИЯ ПО МОНТАЖУ  
И ЭКСПЛУАТАЦИИ**

**ВНИМАНИЕ!** Перед началом эксплуатации изделия, производитель требует  
тщательно ознакомиться с каждым пунктом данной инструкции.

**г. Новосибирск  
2001-2015**

## **Содержание:**

- 1. Описание изделия**
- 2. Элементы изделия**
- 3. Комплект поставки**
- 4. Порядок сборки**
- 5. Материалы, применяемые в изделии**
- 6. Габариты и вес**
- 7. Меры предосторожности**
- 8. Гарантийные обязательства**

## 1. Описание изделия

Мобильная база, модель МБ-442М2, предназначена для использования в качестве жилого модуля, экспедиционной палатки, туристической палатки для отдыха в полевых условиях, на природе, в любом месте, в любое время года, с возможностью использования одной из её частей под банно-парильное отделение.

Вместимость изделия составляет 6-7 человек, Максимальная температура, до +90 градусов.

Данное изделие представляет собой двухслойную палатку с двумя окнами со шторками. Имеет внутри отстёгивающуюся перегородку с дверью, позволяющую разделять однообъёмное внутреннее пространство на две равные части: парильное, и помещение для отдыха.

Каркас палатки выполнен из эластичных дюралюминиевых трубок.

На крыше палатки МБ-442М2 расположены две разделки дымовой трубы, из нержавеющей стали, что дает возможность установить портативную дровяную печь. Разделки расположены таким образом, что установка печи возможна не только в банном помещении, но и у противоположного входа, тем самым, изменяется функциональное назначение палатки, увеличивается её внутреннее пространство для использования в качестве «жилого модуля», а так же, позволяет использовать две отопительные печи, для достижения комфортной температуры в холодное время.

МБ-442М2 имеет две полноценные распашные двери с обеих сторон, что обеспечивает максимально комфортно использовать её функциональные возможности. Двери оснащены гермоклапаном, который позволяет, при необходимости, быстро покинуть палатку, а так же предотвращает открывание дверей ветром и изолирует дверные проёмы от попадания дождя и снега. (Данное техническое решение запатентовано и принадлежит Сычёву А.А.).

Конструкция дверей предусматривает наличие москитной сетки, обеспечивающей максимальный приток воздуха для проветривания. Так же, торцы палатки оснащены застёгивающимися вентиляционными окнами.

МБ-442М2 дополнительно комплектуется накидной крышей с одной разделкой, для предотвращения протекания дождя через разделку парильного отделения, в режиме – «жилой модуль», при использовании только одной печи.

Крыша палатки имеет форму купола, что обеспечивает возможность свободно перемещаться внутри в полный рост, не только в центре, но и у стен палатки. Проклеенные швы внешнего тента предотвращают

возможность проникновения осадков.

Внутренний тент оснащён завязками, для возможности крепления осветительных приборов на потолке и перекладин под одежду, на стенах.

Палатка не имеет дна. Это конструктивное решение позволяет уходить излишкам воды, во время банных процедур, в грунт. Нижняя часть тента оснащена фартуком. Присыпая фартук с внешней стороны тента песком, снегом, либо нагружая камнями, можно обеспечить не только герметичность палатки, но и зафиксировать тент на грунте.

Для предотвращения опрокидывания палатки при сильных порывах ветра, изделие оснащено петлями ветровых оттяжек, при помощи которых, посредством шнуров, палатку можно привязать к окружающим камням, брёвнам, или вбитыми в грунт кольями. Однако стоит помнить, о том, что запрещается использовать изделие при ветре более 15 м.сек.

## **2. Элементы изделия**

**МБ-442М2 состоит из следующих элементов:**

**2.1.** Два тента с двумя пластинами разделки дымовой трубы в каждом;

**2.2.** Каркас палатки, состоящий из следующих элементов:

- комплекта трубок каркаса пола, (красная маркировка);
  - поперечных трубок каркаса пола, (красная маркировка);
  - шпангоутов торцевых (поперечных трубок каркаса), (жёлтая маркировка);
  - шпангоутов средних (поперечных трубок каркаса), (зелёная маркировка);
  - стрингеров (продольных трубок верхней части каркаса), (синяя маркировка);
  - комплект трубок дверного каркаса, (синяя маркировка).
- Сегменты элементов каркаса соединены между собой цепями.

**2.3.** Ременная лента, для стягивания каркаса по крыше во время монтажа и использования в дальнейшем, как дополнительный, снижающий вероятность провисания крыши элемент.

### 3. Комплект поставки

№	НАИМЕНОВАНИЕ	КОЛ-ВО	ПРИМЕЧАНИЕ
1	Тент палатки	2 шт.	
2	<b>Каркас палатки:</b> - <b>Основание</b> а) Комплект основных трубок б) Комплект поперечных трубок - <b>Шпангоут</b> - <b>Стрингер</b> - <b>Каркас двери</b>	1 ком.  1 ком.  5 шт. 3 шт. 5 шт.	12 сегментов, d16  2 сегмента, d16  6 сегментов, d16 4 сегмента, d16 3 сегмента, d10
3	Крыша накидная	1 шт.	
4	Стяжные ремни	2 шт.	
5	Набор шнуров (ветровых оттяжек)	26 шт.	
6	Сумка транспортная	2 шт.	
7	Паспорт изделия с инструкцией монтажа и эксплуатации	1 шт.	

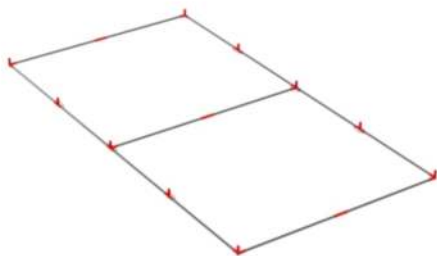
## 4. Порядок сборки

**4.1.** Вынуть из транспортных сумок сегменты каркаса, тенты палатки, ветровые оттяжки, ременные ленты, согласно комплектации.

**4.2.** Отсортировать элементы каркаса.

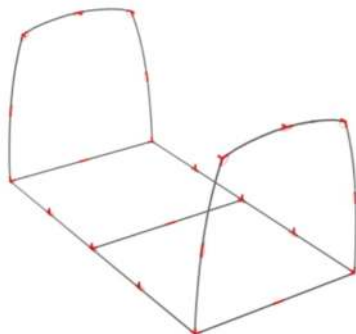
**4.3.** Разложить на ровной поверхности набор с красными метками (основание каркаса).

Вставить концы трубок в соответствующие переходники. Правильность соединения подсказывают гибкие связи на цепочках. Установить поперечную перекладину основания.



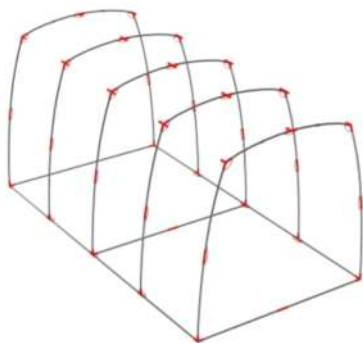
**Рис.1**

**4.4.** Установить в штатные места по краям основания, торцевые шпангоуты с жёлтыми метками.



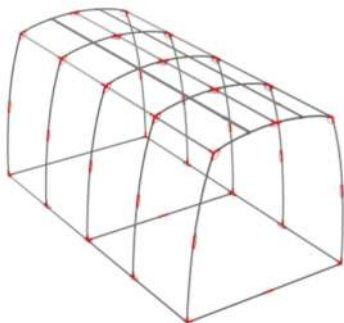
**Рис.2**

**4.5.** Установить в штатные места средние шпангоуты с зелёными метками.



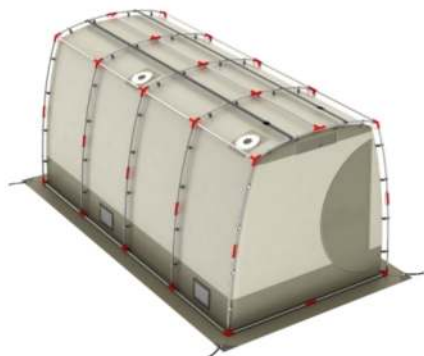
**Рис.3**

**4.6.** Закрепить ременные ленты за верхнюю часть торцевых шпангоутов, и слегка стянуть. Установить стрингеры «конька». Установить боковые стрингеры, дотянуть ременные ленты.



**Рис.4**

**4.7.** Подвесить на крючки внутренний тент.



**Рис.5**

**4.8.** Одеть поверх силового каркаса внешний тент и закрепить его внизу по периметру при помощи крючков за трубки основания каркаса палатки.

**4.9.** Собрать эластичные дюралевые дуги дверных каркасов вставить их в полотна дверей, застегнуть молнии поверх дверных каркасов.

**4.10.** Закрепить палатку на грунте посредством шнуров ветровых оттяжек, привязывая их к петлям из ПВХ, пришитым по верхней части тента, боковым и торцевым сторонам, а также, по углам фартука.



## **5. Материалы, применяемые в изделии**

**5.1.** Тент изделия выполнен из полиэстэровой ткани «Оксфорд 240Т/3000», имеющей водоотталкивающую пропитку. Данный материал не поддерживает горение.

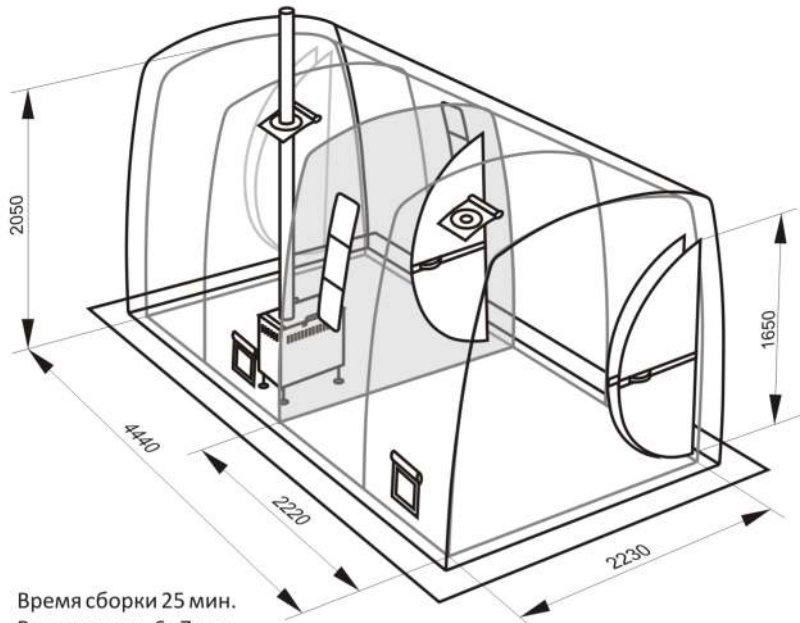
**5.2.** Каркас изделия выполнен из авиационного сплава Д 16 Т, обладающего прочностью, упругостью и относительной лёгкостью.

**5.3.** В изделии и комплектующих, так же применяется полиамид и ПВХ.



## 6. Габариты и вес

Габаритные размеры МБ - 442 М2



Время сборки 25 мин.

Вместимость 6 - 7 чел.

Вес изделия в транспортном состоянии – 39,6 кг.

## 7. Меры предосторожности!

1. Тщательно крепить палатку на грунте, во избежание её опрокидывании ветром;
2. Во время сборки палатки соблюдать осторожность при манипулировании с элементами каркаса.
3. Не использовать изделие при ветре более 15 м.сек.;
4. Не устанавливать мобильную баню в непосредственной близости от крон деревьев и других палаток. Следует помнить, что деревья или строения, размещенные с наветренной стороны, могут создавать аэродинамическую тень, что приводит к колебаниям давления в дымоходе. Из-за этого дымовая тяга печи может стать нестабильной, пульсирующей или даже опрокидываться в виде выбросов дыма в помещение.
5. Не допускать к пользованию мобильной бани, лиц в нетрезвом состоянии и малолетних детей;
6. Не фиксировать во время эксплуатации мобильной бани, входную дверь изнутри;
7. Соблюдать осторожность во время процедур парения. Лить воду на каменку ковшиком с длинной ручкой, малыми порциями, во избежание получения ожогов от чрезмерно больших порций пара и горячих брызг воды;
8. Не наклоняться над раскалённой каменкой;
9. Не допускать внутрь парилки МБ-442М2 более 4-х человек одновременно, во избежание сутолоки и непровольного касания горячих элементов печи, дымовой трубы, бака с водой или каменной закладки.
10. При использовании палатки в зимнее время, своевременно счищать с крыши снег, не допуская его скапливания.

## 8. ГАРАНТИЙНЫЕ ОБЯЗАТЕЛЬСТВА

Предприятие-изготовитель гарантирует безотказную эксплуатацию изделия в течение 12 месяцев с момента начала эксплуатации, при условии соблюдения потребителем требований данной инструкции, но не более 18 месяцев с момента изготовления. В течение гарантийного срока все обнаруженные потребителем неисправности устраняются бесплатно. При утере данной инструкции или нарушении технологии эксплуатации потребитель лишается права на бесплатный ремонт изделия.

### СВИТЕЛЬСТВО О ПРИЕМКЕ И ГАРАНТИИ

Палатка "мобильная база" МОБИБА МБ - 442М2 в комплекте

Серийный номер изделия \_\_\_\_\_

Дата выпуска \_\_\_\_\_

М.П. Организации

Начальник ОТК \_\_\_\_\_

Подпись

Расшифровка подписи \_\_\_\_\_

### СВИДЕТЕЛЬСТВО О ПРОДАЖЕ

Дата продажи \_\_\_\_\_

М.П. Торгующей организации

Продавец \_\_\_\_\_

Подпись

Расшифровка подписи \_\_\_\_\_

Произведено: компанией "Мобиба"

630071, г. Новосибирск, ул.Станционная 60/9, 3-д "Сибтекстильмаш"

Производитель оставляет за собой права изменять характеристики товара его внешний вид и комплектность без предварительного уведомления.

Все права на текстовое содержание данной инструкции, а так же оригинальные технические решения упомянутые в ней, принадлежат Сычеву А.А.

Права на торговую марку "МОБИБА" принадлежат ИП Сычева И.Ю.