

МОБИЛЬНАЯ БАНЯ Мобиба МБ - 104 М



ИНСТРУКЦИЯ ПО МОНТАЖУ И ЭКСПЛУАТАЦИИ

ВНИМАНИЕ! Перед началом эксплуатации изделия, производитель требует тщательно ознакомиться с каждым пунктом данной инструкции.

г. Новосибирск
2001-2015

Содержание:

- 1. Описание изделия**
- 2. Элементы изделия**
- 3. Комплект поставки**
- 4. Порядок сборки**
- 5. Материалы, применяемые в изделии**
- 6. Габариты и вес**
- 7. Меры предосторожности**
- 8. Гарантийные обязательства**

1. Описание изделия

Мобильная баня (сокращённо МБ), модель МБ-104, предназначена для коллективного отдыха на природе и организации банных процедур в походных условиях.

Вместимость изделия составляет 4-8 человека. Максимальная температура, до +100 градусов.

Данное изделие представляет собой однослойную палатку, с отстёгивающейся перегородкой, что позволяет разделить внутреннее пространство бани на две части - парильное помещение и помещение для отдыха.

Каркас палатки выполнен из эластичных дюралюминиевых трубок.

На крыше палатки МБ-104 расположены две разделки дымовой трубы, из нержавеющей стали, что дает возможность установить портативную дровяную печь. В зависимости от того, где установлена печь: у входа (в режиме «жилой модуль»), либо в парильном отделении (в режиме мобильная баня) изменяется и функциональное назначение палатки.

МБ -104 имеет по торцам, застёгивающиеся вентиляционные окна с москитной сеткой, а также, в местах установки печи, окна с москитной сеткой, для притока воздуха.

Изделие оснащено распашной дверью с герметичным клапаном, который позволяет, при необходимости, быстро покинуть палатку, а так же предотвращает открывание двери ветром и изолирует дверной проём от попадания дождя и снега. (Данное техническое решение запатентовано и принадлежит Сычёву А.А.).

Изделие дополнительно комплектуется накидной крышей с одной разделкой, для предотвращения протекания дождя через разделку парильного отделения, в режиме – «жилой модуль».

Внутри тент оснащён завязками, для возможности крепления осветительных приборов на потолке.

Тент палатки изготовлен в виде купола. Такая конструкция позволяет находиться внутри палатки в полный рост не только в центре, но и у стен.

Швы тента, проклеиваются, что исключает возможность проникновения осадков.

Палатка не имеет дна. Это конструктивное решение позволяет уходить излишкам воды, во время банных процедур в грунт.

Нижняя часть тента имеет фартук. Присыпая который с внешней стороны тента песком, либо нагружая камнями, можно обеспечить не только герметичность палатки, но и зафиксировать тент на грунте.

Для предотвращения опрокидывания палатки при сильных порывах ветра, изделие оснащено петлями ветровых оттяжек, при помощи которых, посредством шнуров, палатку можно привязать к окружающим камням, брёвнам, или вбитыми в грунт кольями. Однако стоит помнить, о том, что запрещается использовать изделие при ветре более 15 м.сек.

2. Элементы изделия

МБ - 104 состоит из следующих элементов:

2.1. Тент с двумя пластинами разделки дымовой трубы;

2.2. Каркас тента состоящий из:

шпангоута - поперечные трубки каркаса, имеющие сегменты с изгибом 140 градусов;

стрингера - продольные прямые трубки каркаса;

дверного каркаса - немного изогнутые трубки, помеченные синим стикером.

3. Комплект поставки

№	НАИМЕНОВАНИЕ	КОЛ-ВО	ПРИМЕЧАНИЕ
1	Тент палатки	1 шт.	
2	Каркас палатки: - Шпангоут - Стрингер - Каркас двери	5 шт. 3 шт. 2 шт.	6 сегментов, d13 5 сегмента, d10 5 сегмента, d10
3	Крыша накидная	1 шт.	
4	Набор шнуров (ветровых оттяжек)	18 шт.	
5	Сумка транспортная	1 шт.	
6	Паспорт изделия с инструкцией монтажа и эксплуатации	1 шт.	

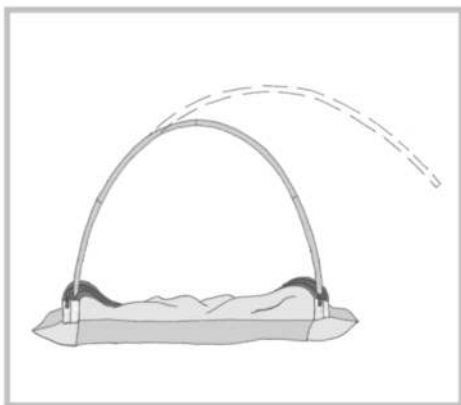
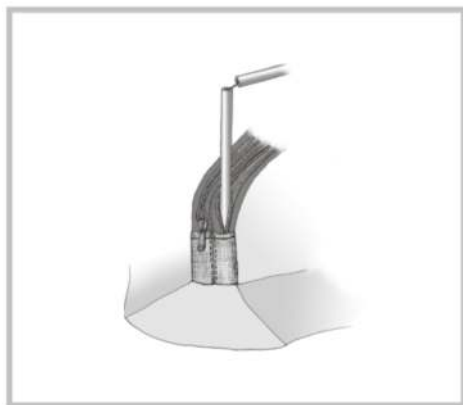
4. Порядок сборки

4.1. Вынуть из транспортной сумки трубки каркаса, тент палатки и ветровые оттяжки согласно «Комплекту поставки».

4.2. Отсортировать трубки каркаса;

4.3. Собрать сложенные трубки каркаса в хлысты;

4.4. Расправить тент на земле и приступить к монтажу шпангоутов последовательно, от первого к последнему. Торец трубки каркаса сначала вставить в один карман молнии тента и немного застегнуть, затем второй торец трубки, в противоположный карман молнии и полностью застегнуть бегунком молнию.



На этом этапе не нужно пытаться ставить или приподнимать палатку, всё может делать один человек, производя монтаж на земле. Таким образом, в свои штатные места, будут установлены пять поперечных шпангоутов.

4.5. Сложив палатку гармошкой, приподняв её, вставить торец трубы верхнего стрингера в карман, находящийся на верхней части последнего от себя шпангоута. Привязать последовательно (4-й; 3-й; 2-й) шпангоуты к стрингеру при помощи матерчатых завязок, одновременно расправляя тент, и вставить второй торец стрингера в карман, находящийся на верхней части ближнего шпангоута. Вставить два нижних стрингера в штатные места, по бокам снизу палатки и привязать завязками.



4.6. Собранные дверные каркасы вставить в полотна распашных дверей, застегнуть молнии поверх дверных каркасов.



4.7. Закрепить палатку на грунте посредством шнуров ветровых оттяжек, привязывая их к петлям из ПВХ, пришитым по боковым и торцевым сторонам, а также, по углам фартука.

При небольшом навыке, время сборки МБ-104, составляет порядка 20-ти минут.

5. Материалы, применяемые в изделии

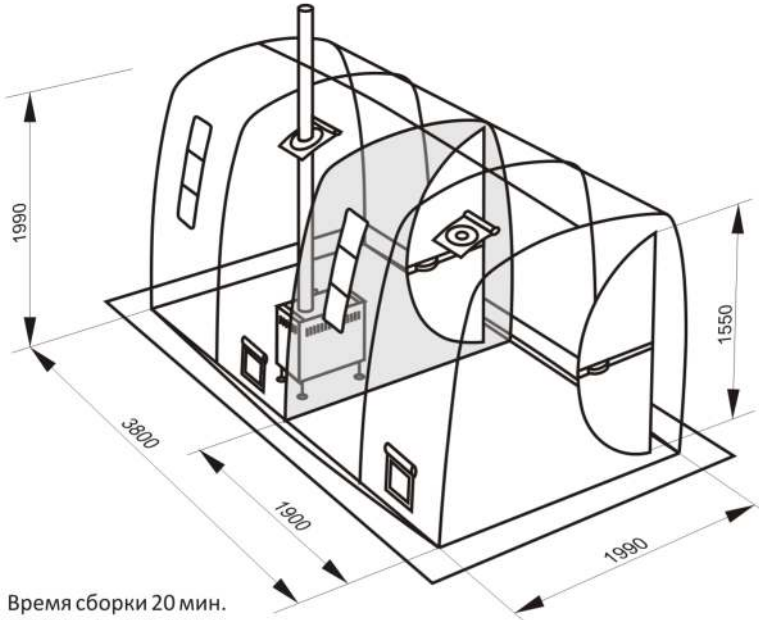
5.1. Тент изделия выполнен из полиэстеровой ткани «Оксфорд 240Т/3000», имеющей водоотталкивающую пропитку. Данный материал не поддерживает горение.

5.2. Каркас изделия выполнен из авиационного сплава Д16Т обладающего прочностью, упругостью и относительной лёгкостью.

5.3. В изделии и комплектующих, так же применяется полиамид и ПВХ.

6. Габариты и вес

Габаритные размеры МБ - 104



Время сборки 20 мин.

Вместимость 4 - 8 чел.

Вес изделия в транспортном состоянии – 19,2 кг.

7. Меры предосторожности!

1. Тщательно крепить палатку на грунте, во избежание её опрокидывании ветром;
2. Во время сборки палатки соблюдать крайнюю осторожность при манипулировании с трубчатыми шестами каркаса, т.к. их произвольное, неконтролируемое распрямление, может привести к травмам людей и повреждению окружающих предметов;
3. Не использовать изделие при ветре более 15 м.сек.;
4. Не устанавливать мобильную баню в непосредственной близости от крон деревьев и других палаток;
5. Не допускать к пользованию мобильной бани, лиц в нетрезвом состоянии и малолетних детей;
6. Не фиксировать во время эксплуатации мобильной бани, входную дверь изнутри;
7. Соблюдать осторожность во время процедур парения. Лить воду на каменку ковшиком с длинной ручкой, малыми порциями, во избежание получения ожогов от чрезмерно больших порций пара и горячих брызг воды;
8. Не наклоняться над раскалённой каменкой;
9. Не допускать внутрь парилки МБ-104 более 4-х человек одновременно, во избежание сutoлки и произвольного касания горячих элементов печи, дымовой трубы, бака с водой или каменной закладки.
10. При использовании палатки в зимнее время, своевременно счищать с крыши снег, не допуская его скапливания.

8. ГАРАНТИЙНЫЕ ОБЯЗАТЕЛЬСТВА

Предприятие-изготовитель гарантирует безотказную эксплуатацию изделия в течении 12 месяцев с момента начала эксплуатации, при условии соблюдения потребителем требований данной инструкции, но не более 18 месяцев с момента изготовления. В течение гарантийного срока все обнаруженные потребителем неисправности устраняются бесплатно. При утере данной инструкции или нарушении технологии эксплуатации потребитель лишается права на бесплатный ремонт изделия.

СВИТЕЛЬСТВО О ПРИЕМКЕ И ГАРАНТИИ

Палатка "мобильная баня" МОБИБА МБ - 104 в комплекте

Серийный номер изделия _____

Дата выпуска _____

М.П. Организации

Начальник ОТК _____

Подпись

Расшифровка подписи

СВИДЕТЕЛЬСТВО О ПРОДАЖЕ

Дата продажи _____

М.П. Торгующей организации

Продавец _____

Подпись

Расшифровка подписи _____

Произведено: компанией "Мобиба"

630071, г. Новосибирск, ул.Станционная 60/9, 3-д "Сибтекстильмаш"

Производитель оставляет за собой права изменять характеристики товара его внешний вид и комплектность без предварительного уведомления.

Все права на текстовое содержание данной инструкции, а так же оригинальные технические решения упомянутые в ней, принадлежат Сычеву А.А.

Права на торговую марку "МОБИБА" принадлежат ИП Сычева И.Ю.