

ГАРАНТИЙНЫЕ ОБЯЗАТЕЛЬСТВА

Гарантийный срок на изделие составляет 12 месяцев с момента передачи его потребителю (дата продажи).

Производитель берет на себя обязательство по устранению недостатков или замене недоброкачественного товара, в установленный гарантийный срок.

Производитель вправе отказать в гарантии:

- При утрате паспорта изделия с гарантийными обязательствами;
- При отсутствии отметки о продаже изделия (дата продажи, штамп торгующей организации) или ненадлежащем заполнении этой графы торгующей организацией;

Гарантийные обязательства не распространяются на дефекты, возникшие в случаях:

- Нарушения паспортных режимов хранения, монтажа и эксплуатации изделия;
- Наличия следов воздействия веществ, агрессивных к материалам изделия;
- Наличия повреждений, вызванных пожаром, стихией, форс-мажорными обстоятельствами;
- Повреждений, вызванных неправильными (небрежными) действиями потребителя;
- Наличия следов постороннего вмешательства в конструкцию изделия.

Производитель оставляет за собой право внесения изменений в конструкцию, улучшающих качество изделия при сохранении основных эксплуатационных характеристик без предварительного уведомления.

В случае необоснованности претензии, затраты на диагностику и экспертизу изделия оплачиваются покупателем.

СВИДЕТЕЛЬСТВО О ПРИЕМКЕ И ГАРАНТИИ

Серийный номер изделия _____

Дата выпуска _____

М.П. Организации

Начальник ОТК _____

Подпись

Расшифровка подписи

особые отметки

СВИДЕТЕЛЬСТВО О ПРОДАЖЕ

Дата продажи _____

М.П. Торгующей организации

Продавец _____

Подпись

Расшифровка подписи

Произведено: ООО "Сапфира"
630096, г. Новосибирск, ул.Станционная 60/1 кор7

Все права на текстовое содержание данной инструкции, а так же оригинальные технические решения упомянутые в ней, принадлежат Сычеву А.А.

Права на торговую марку "МОБИБА" принадлежат ИП Сычева И.Ю.

© 2012 г. Новосибирск

www.mobiba.ru

 **Mobiba**[®]
Mobile banya



Внутренний тент к палатке

Мобиба МБ-15



ПАСПОРТ ИЗДЕЛИЯ

ВНИМАНИЕ! Перед началом эксплуатации изделия, производитель требует тщательно ознакомиться с каждым пунктом инструкции по применению, содержащейся в паспорте изделия.

Новосибирск

Копирование, перепечатка и распространение оригинального текста, а так же любых графических материалов размещенных в данном паспорте изделия, допускается только с письменного разрешения автора и владельца торговой марки **MOBIBA**

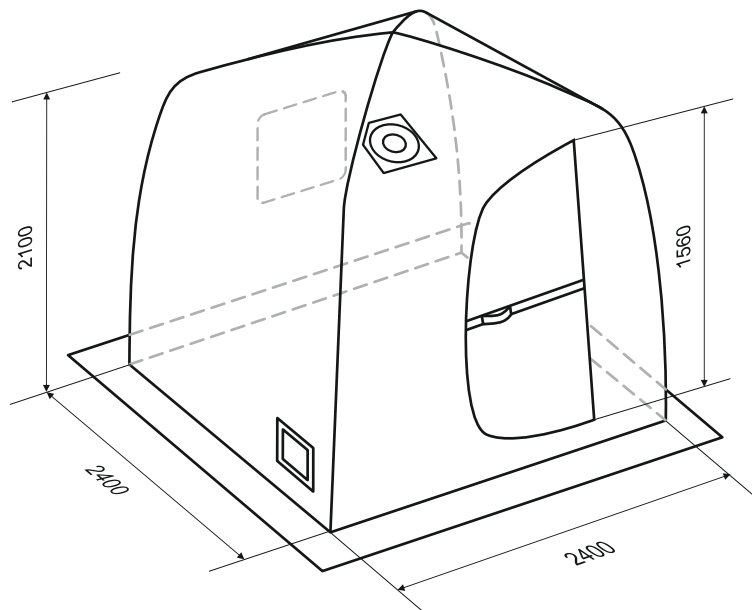
Содержание:

1. Описание изделия
2. Элементы изделия
3. Комплект поставки
4. Порядок сборки
5. Материалы, применяемые в изделии
6. Габариты и вес
7. Меры предосторожности
8. Гарантийные обязательства

Практические советы, опыт эксплуатации и ответы на все вопросы по изделиям Мобиба можно найти на форуме: www.mobibaforum.ru

6. Габариты и вес

Габаритные размеры МБ-15: 2400x2400x2100



7. Меры предосторожности

1. Во время сборки палатки соблюдать осторожность при манипулировании с элементами каркаса.
2. Не фиксировать во время эксплуатации тента в качестве мобильной бани входную дверь изнутри;
3. Соблюдать осторожность во время процедур парения. Лить воду на каменку необходимо из ковшика с длинной ручкой малыми порциями, во избежание получения ожогов от чрезмерно больших порций пара и горячих брызг воды;
4. Не наклоняться над раскалённой каменкой;
5. Не допускать внутрь парилки МБ-15 более пяти человек одновременно во избежание суетоки и непроизвольного касания горячих элементов печи, дымовой трубы, бака с водой или каменной закладки.

1. Описание изделия

Внутренний тент к модели «МБ-15» предназначен для эксплуатации изделия в холодный период, путём устройства двухслойной палатки. Образующаяся воздушная прослойка между тентами, позволяет сохранять тепло и снижать расход топлива. Тент представляет собой куполообразную палатку, полностью повторяющую геометрию внешнего тента «МБ-15», но меньшего размера, с крючками с внешней стороны для крепления к внешнему тенту. Внутренний тент оснащён распашной дверью с вентиляционным окном из антимоскитной сетки, открываемым при помощи молнии на дверном полотне. Каркас двери выполнен из эластичных дюралевых трубок.

На тыльной части палатки предусмотрено окно из прозрачного ПВХ, размером 690x690 мм. которое крепится к тенту палатки при помощи текстильной застёжки-липучки (лента велькро). Такая конструкция позволяет заменять ПВХ окно на антимоскитную сетку. Так же в конструкции окна предусмотрена светозащитная шторка.

На боковой стенке палатки, в месте установки печи, предусмотрено вентиляционное окно с антимоскитной сеткой, обеспечивающее приток воздуха.

В верхней части тента расположена разделка из нержавеющей стали, для выпуска дымоходной печной трубы.

2. Элементы изделия

Внутренний тент для МБ-15 состоит из следующих элементов:

1. Тент;
2. Дверной каркас – комплект трубок.

3. Комплект поставки

№	НАИМЕНОВАНИЕ	КОЛ-ВО	ПРИМЕЧАНИЕ
1	Тент палатки	1 шт	
2	Чехол для внутреннего тента	1 шт	
3	Каркас двери	1 комплект, 5 сегментов	диаметр 10 мм
4	Мешок для дверного каркаса	1 шт	
5	Оконная тканевая заглушка	1 шт	
	Оконная москитная сетка	1 шт	
	Прозрачное окно ПВХ	1 шт	
	Мешок для элементов окна	1 шт	
6	Паспорт изделия с инструкцией по монтажу и эксплуатации	1 шт	

4. Порядок сборки

1. Вынуть из чехла элементы изделия.
2. Разложить тент на земле крючками наружу;
3. Изнутри, стоя лицом к выходу, подвесить внутренний тент левой частью двери, крючком за петлю, распложенную в соответствующем месте на внешнем тенте;
4. Далее, последовательно продолжить закрепление крючки за петли вдоль шпангоута в направлении левой части фасада и до пересечения с перпендикулярным шпангоутом;
5. Застегнуть пуговицу- клеванту за петлю, расположенную слева на тенте (всего предусмотрено по периметру тента 7 пуговиц-клевант);

6. Для дальнейшего удобства сборки, закрепить по одному крючку справа и слева вдоль перпендикулярного шпангоута;

7. Продолжить крепить крючки, аналогично пункту 4 вдоль перпендикулярного шпангоута, стоя лицом к выходу в направлении левой части тыла, не забывая застёгивать пуговицы- клеванты за петли внешнего фасада;

8. Повернувшись спиной к выходу, продолжить крепить внутренний тент в направлении левой части тыла палатки;

9. Закрепить оставшиеся крючки вдоль шпангоута в направлении левой части фасада;

10. Собранный дверной каркас вставить в полотно распашной двери.

ВНИМАНИЕ!!! В процессе монтажа не превышать рабочий угол изгиба шпангоута более, чем на 15%.

Превышение допустимого предела упругости приведет к появлению остаточной деформации трубок. Что будет расцениваться как ошибка монтажа и не подлежит гарантийному ремонту или замене.

5. Материалы, применяемые в изделии

1. Тент изделия выполнен из полиэстеровой ткани имеющей водоотталкивающую пропитку. Данный материал не поддерживает горение.
2. Каркас двери выполнен дюралюминия Д16Т.
3. В изделии и комплектующих, так же применяется полиамид и ПВХ.

