



Палатка
Мобиба МБ-104МЗ



ПАСПОРТ ИЗДЕЛИЯ

ВНИМАНИЕ! Перед началом эксплуатации изделия, производитель требует тщательно ознакомиться с каждым пунктом инструкции по применению, содержащейся в паспорте изделия.

Новосибирск

Содержание:

1. Общие сведения
2. Конструкция изделия
3. Комплект поставки
4. Порядок сборки
5. Материалы, применяемые в изделии
6. Транспортировка и хранение
7. Технические характеристики
8. Меры предосторожности
9. Гарантийные обязательства

Практические советы, опыт эксплуатации и ответы на все вопросы по изделиям Мобиба можно найти на форуме: www.mobibaforum.ru

1. Общие сведения

Мобильная баня Мобиба МБ-104МЗ предназначена для коллективного отдыха на природе и организации банных процедур в походных условиях. Рекомендованный нижний температурный предел эксплуатации до 0 градусов Цельсия. При использовании дополнительного накидного тента и укрывного материала на пол (в комплект не входят) до -10 градусов Цельсия.

Данное изделие представляет собой однослойную палатку с прямоугольным основанием, крышей в форме купола. Тыл палатки оборудован вентиляционным окном с антимоскитной сеткой и клапаном со светопрозрачным окном на молнии. Изнутри, в месте расположения окна предусмотрена солнцезащитная шторка. Дополнительное светопрозрачное окно расположено сбоку у входа в палатку.

МБ-104МЗ имеет внутри отстёгивающуюся перегородку с дверью, которая позволяет разделять однообъёмное внутреннее пространство на две равные части: парильное помещение и помещение для отдыха. В связи с возможностью использования палатки для банных процедур в изделии отсутствует пол, что позволяет уходить воде в грунт.

Каркас палатки изготовлен из авиационного сплава Д16Т, обладающего прочностью, упругостью и относительной лёгкостью.

Изделие оборудовано наружной распашной дверью со специальным герметизирующим клапаном дверного полотна, который надёжно изолирует внутреннее помещение от забортного холодного воздуха, сквозняков и проникновения пыли, а так же, при необходимости, позволяет быстро покинуть палатку.

Крыша палатки оборудована двумя разделками дымовой трубы из нержавеющей стали. Две разделки дымовой трубы позволяют так же, при использовании только одной печи, устанавливать печь либо в парильном отделении, либо у входа, и, убирая внутреннюю перегородку, изменять функциональность помещения палатки, увеличивая её внутреннее пространство. В местах установки печи предусмотрены окна для притока

воздуха с защитным клапаном и антимоскитной сеткой.

Изделие дополнительно комплектуется накидной крышей с одной разделкой, для предотвращения протекания дождя через разделку парильного отделения в режиме – «жилой модуль».

Для крепления осветительных приборов на потолке тента предусмотрены завязки.

Нижняя часть тента оснащена фартуком. Присыпая фартук внешнего тента с наружной стороны песком, снегом, либо нагружая камнями, обеспечивается не только герметичность палатки, но и фиксация тента на грунте.

Для предотвращения опрокидывания тента порывами ветра, изделие оснащено петлями ветровых оттяжек, при помощи которых, посредством шнуров, палатку необходимо привязать к окружающим камням, брёвнам, или вбитыми в грунт кольями. Однако стоит помнить о том, что запрещается использовать изделие при ветре более 15 м.сек.

Внимание! При постоянном непрерывном облучении ультрафиолетом синтетическая ткань тента теряет прочность примерно за два года, а красители выгорают за несколько недель. Если планируется использование палатки в качестве стационарной бани, то следует укрыть её от облучения под навесом, непрозрачной крышей.

2. Конструкция изделия

МБ-104МЗ состоит из следующих элементов.

1 Тент с фартуком и разделками дымовой трубы.

2. Каркас палатки, состоящий из следующих элементов:

- шпангоут (поперечные трубки каркаса);
- стрингер (продольные трубки каркаса);
- комплект трубок дверных каркасов, (синяя маркировка).

3. Комплект поставки

1. Тент палатки	1 шт.
2. Каркас палатки:	
Шпангоут - (6 сегментов) d 13 мм.	5 комплектов.
Стрингер - (5 сегментов) d10 мм.	3 комплекта.
Каркас двери - (5 сегментов) d10 мм.	2 комплекта.
3. Набор шнуров (ветровых оттяжек)	18 шт.
4. Сумка транспортная	1 шт.
5. Паспорт изделия с инструкцией по монтажу и эксплуатации	1 шт.

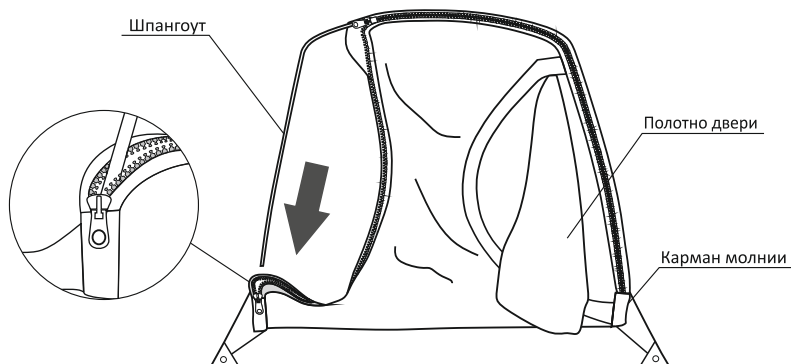
4. Порядок сборки

4.1. Вынуть из транспортной сумки трубки каркаса, тент палатки и ветровые оттяжки согласно «Комплекту поставки».

4.2. Отсортировать трубки каркаса;

4.3. Собрать сложенные трубки каркаса в хлысты; При сборке шпангоутов трубки сегментов вставлять в переходники до конца. Контролировать этот момент.

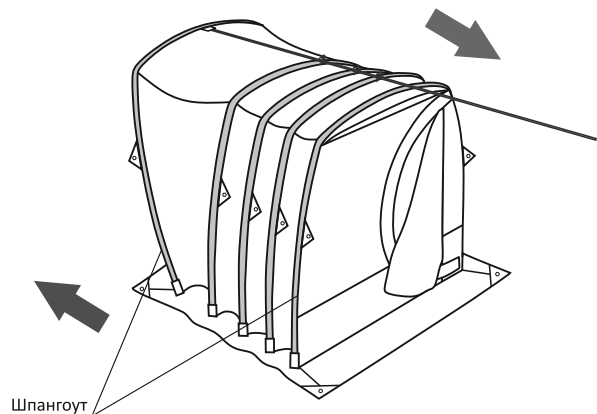
4.4. Расправить тент на земле и приступить к монтажу шпангоутов последовательно, от первого к последнему. Торец трубки каркаса сначала вставить в один карман молнии тента и немного застегнуть, затем второй торец трубки, в противоположный карман молнии и полностью застегнуть бегунком молнию.



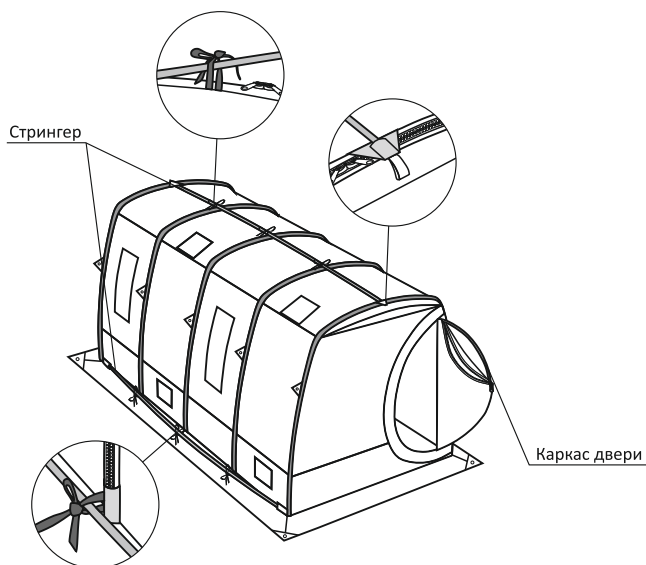
На этом этапе не нужно пытаться ставить или приподнимать палатку, всё может делать один человек, производя монтаж на земле. Таким образом, в свои штатные места, будут установлены пять поперечных шпангоутов.



4.5. Сложив палатку гармошкой, приподняв её, вставить торец трубы верхнего стрингера в карман, находящийся на верхней части последнего от себя шпангоута. Привязать последовательно (4-й; 3-й; 2-й) шпангоуты к стрингеру при помощи матерчатых завязок, одновременно расправляя тент, и вставить второй торец стрингера в карман, находящийся на верхней части ближнего шпангоута. Вставить два нижних стрингера в штатные места, по бокам снизу палатки и привязать завязками.



4.6. Собранные дверные каркасы вставить в полотна распашных дверей, застегнуть молнии поверх дверных каркасов.



4.7. Во избежание оплавления клапана разделки дымохода, не допускать его касания с горячей трубой печи. Для предотвращения касания клапана разделки дымохода с трубой печи, клапан необходимо оттянуть кверху и закрепить шнуром, перекинув шнур через крышу палатки. Шнур необходимо закрепить на противоположной стене от разделки привязав его к одной из ветровых оттяжек.

4.8. Закрепить палатку на грунте посредством шнуров ветровых оттяжек, привязывая их к петлям из ПВХ, пришитым по боковым и торцевым сторонам, а также, по углам фартука.

4.9. Разборку палатки производить в обратном порядке. При небольшом навыке, время сборки МБ-104м, составляет порядка 20-ти минут.

ВНИМАНИЕ!!! В процессе монтажа не превышать рабочий угол изгиба шпангоута более, чем на 15%.

Превышение допустимого предела упругости приведет к появлению остаточной деформации трубок. Что будет расцениваться как ошибка монтажа и не подлежит гарантийному ремонту или замене.

5. Материалы, применяемые в изделии

5.1. Тент изделия выполнен из полиэстэровой ткани «Оксфорд 240Т/3000», имеющей водоотталкивающую пропитку. Данный материал не поддерживает горение.

5.2. Каркас изделия выполнен из авиационного сплава Д16Т обладающего прочностью, упругостью и относительной лёгкостью.

5.3. В изделии и комплектующих, так же применяется полиамид и ПВХ.

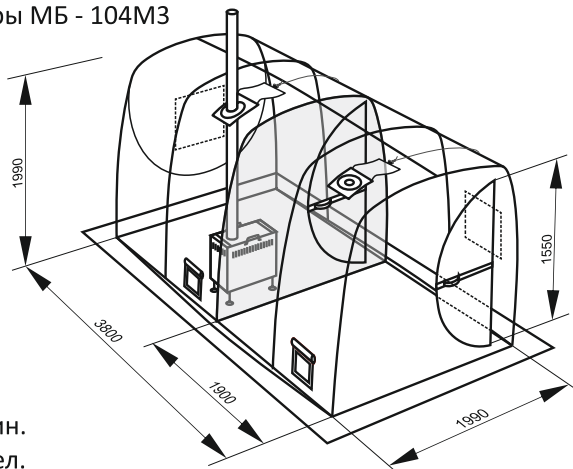
6. Транспортировка и хранение

МБ-104МЗ можно транспортировать любым видом транспортного средства, имеющим соответствующее багажное место. Транспортный. Максимальный габарит транспортной сумки: д/ш/в: 1,04х0,34х0,32 м.

Перед длительным хранением, изделие следует просушить.

7. Технические характеристики

Габаритные размеры МБ - 104МЗ



Время сборки 20 мин.

Вместимость 4 - 8 чел.

Вес изделия в транспортном состоянии – 19,6 кг.

8. Меры предосторожности

Палатки, произведенные в компании "Мобиба" допускается эксплуатировать только с печами "Мобиба". Если в палатке "Мобиба" будет использована печь стороннего производителя, то это считается "нештатной эксплуатацией" и гарантия на такую палатку снимается.

1. Тщательно крепить палатку на грунте, во избежание её опрокидывании ветром;
2. Во время сборки палатки соблюдать крайнюю осторожность при манипулировании с трубчатыми шестами каркаса, т.к. их непроизвольное, неконтролируемое распрямление, может привести к травмам людей и повреждению окружающих предметов;
3. Не использовать изделие при ветре более 15 м.сек.;
4. Не устанавливать мобильную баню в непосредственной близости от крон деревьев и других палаток;
5. Не допускать к пользованию мобильной бани, лиц в нетрезвом состоянии и малолетних детей;
6. Не фиксировать во время эксплуатации мобильной бани, входную дверь изнутри;
7. Соблюдать осторожность во время процедур парения. Лить воду на каменку ковшиком с длинной ручкой, малыми порциями, во избежание получения ожогов от чрезмерно больших порций пара и горячих брызг воды;
8. Не наклоняться над раскалённой каменкой;
9. Не допускать внутрь парилки МБ-104МЗ более 4-х человек одновременно, во избежание сутолоки и непроизвольного касания горячих элементов печи, дымовой трубы, бака с водой или каменной закладки.

10. При использовании палатки в зимнее время, своевременно счищать с крыши снег, не допуская его скапливания.

ГАРАНТИЙНЫЕ ОБЯЗАТЕЛЬСТВА

Гарантийный срок на изделие составляет 12 месяцев с момента передачи его потребителю (дата продажи).

Производитель берет на себя обязательство по устранению недостатков или замене недоброкачественного товара, в установленный гарантийный срок.

Производитель вправе отказать в гарантии:

- При утрате паспорта изделия с гарантийными обязательствами;
- При отсутствии отметки о продаже изделия (дата продажи, штамп торгующей организации) или ненадлежащем заполнении этой графы торгующей организацией;

Гарантийные обязательства не распространяются на дефекты, возникшие в случаях:

- Нарушения паспортных режимов хранения, монтажа и эксплуатации изделия;
- Наличия следов воздействия веществ, агрессивных к материалам изделия;
- Наличия повреждений, вызванных пожаром, стихией, форс-мажорными обстоятельствами;
- Повреждений, вызванных неправильными (небрежными) действиями потребителя;
- Наличия следов постороннего вмешательства в конструкцию изделия.

Производитель оставляет за собой право внесения изменений в конструкцию, улучшающих качество изделия при сохранении основных эксплуатационных характеристик без предварительного уведомления.

В случае необоснованности претензии, затраты на диагностику и экспертизу изделия оплачиваются покупателем.

СВИДЕТЕЛЬСТВО О ПРИЕМКЕ И ГАРАНТИИ

Серийный номер изделия _____

Дата выпуска _____

М.П. Организации

Начальник ОТК _____

Подпись

Расшифровка подписи

особые отметки

СВИДЕТЕЛЬСТВО О ПРОДАЖЕ

Дата продажи _____

М.П. Торгующей организации

Продавец _____

Подпись

Расшифровка подписи

Произведено: ООО "Мобоба"
630096, г Новосибирск,
ул. Станционная 60/1 корпус 7

Все права на текстовое содержание данной инструкции, а так же оригинальные технические решения упомянутые в ней, принадлежат Сычеву А.А.

Права на торговую марку "МОБИБА" принадлежат ИП Сычева И.Ю.