

## МОБИЛЬНАЯ БАНЯ Мобиба МБ - 22



### ИНСТРУКЦИЯ ПО МОНТАЖУ И ЭКСПЛУАТАЦИИ

**ВНИМАНИЕ!** Перед началом эксплуатации изделия, производитель требует тщательно ознакомиться с каждым пунктом данной инструкции.

г. Новосибирск  
2001-2015

## Содержание:

1. Описание изделия
2. Элементы изделия
3. Комплект поставки
4. Порядок сборки
5. Материалы, применяемые в изделии
6. Габариты и вес
7. Меры предосторожности
8. Гарантийные обязательства

## **1. Описание изделия**

Мобильная баня, модель МБ-22, предназначена для коллективного отдыха на природе, и организации банных процедур в походных условиях, в любом месте, в любое время года. Вместимость изделия составляет 2-4 человека. Максимальная температура, до +100 градусов.

Данное изделие представляет собой двухслойную палатку с застёгивающимися вентиляционными окнами по торцам, оснащённую каркасом из дюралюминиевых трубок и элементами для использования мощной портативной дровяной печи (на крыше разделкой дымовой трубы, окном для притока воздуха в месте установки печи).

МБ-22 имеет уникальный дверной узел, оснащённый гермоклапаном, который позволяет, при необходимости, быстро покинуть палатку, а так же предотвращает открывание двери ветром и изолирует дверной проём от попадания дождя и снега. (Данное техническое решение запатентовано и принадлежит Сычёву А.А.).

Крыша палатки имеет форму купола, что обеспечивает возможность свободно перемещаться внутри в полный рост, не только в центре, но и у стен палатки. Проклеенные швы внешнего тента предотвращают возможность проникновения осадков.

Внутренний тент оснащён завязками на потолке, для возможности крепления осветительных приборов.

Палатка не имеет дна. Это конструктивное решение позволяет уходить излишкам воды, во время банных процедур, в грунт. Нижняя часть тента оснащена фартуком. Присыпая фартук с внешней стороны тента песком, снегом, либо нагружая камнями, можно обеспечить не только герметичность палатки, но и зафиксировать тент на грунте.

Для предотвращения опрокидывания палатки при сильных порывах ветра, изделие оснащено петлями ветровых оттяжек, при помощи которых, посредством шнуров, палатку можно привязать к окружающим камням, брёвнам, или вбитыми в грунт кольями. Однако стоит помнить, о том, что запрещается использовать изделие при ветре более 15 м.сек.

## **2. Элементы изделия**

**МБ-22 состоит из следующих элементов:**

**1. Два тента с разделками дымовой трубы;**

**2. Каркас палатки, состоящий из следующих элементов:**

- комплект трубок каркаса пола, (красная маркировка);
- шпангоут торцевой (поперечные трубки каркаса), (жёлтая маркировка);
- шпангоут средний (поперечные трубки каркаса), (зелёная маркировка);

- стрингер (продольные трубки верхней части каркаса), (синяя маркировка);

- комплект трубок дверного каркаса, (синяя маркировка).

Сегменты элементов каркаса соединены между собой цепями.

**3. Ременная лента, для стягивания каркаса по крыше во время монтажа и использования в дальнейшем, как дополнительный, снижающий вероятность провисания крыши элемент.**

### 3. Комплект поставки

№	НАИМЕНОВАНИЕ	КОЛ-ВО	ПРИМЕЧАНИЕ
1	Тент палатки	2шт	
2	<b>Каркас палатки:</b> Комплект элементов пола Шпангоут Стрингер Каркас двери	1 ком. (8 сегментов) 3 шт. (6 сегментов) 3 шт. (2 сегмента) 2 шт. (3 сегмента)	d16 d16 d16 d10
3	Набор шнуров (ветровых оттяжек)	12 шт	
4	Стяжные ремни	2 шт	
5	Сумка транспортная	1 шт	
6	Паспорт изделия с инструкцией по монтажу и эксплуатации	1 шт	

#### 4. Порядок сборки

1. Вынуть из транспортной сумки трубки каркаса, тент палатки и ветровые оттяжки согласно «Комплекта поставки».

2. Отсортировать элементы каркаса;

3. Разложить на ровной поверхности набор с красными метками (основание каркаса).

Вставить концы трубок в соответствующие переходники.

Правильность соединения подсказывают гибкие связи на цепочках.

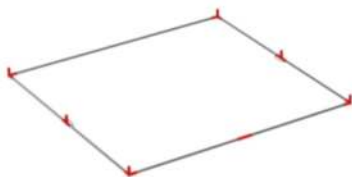


рис.1

4. Установить в штатные места по краям основания, торцевые шпангоуты с жёлтыми метками.

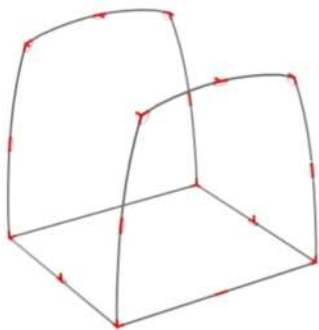


рис.2

5. Установить в штатные места средний шпангоут с зелёной меткой.

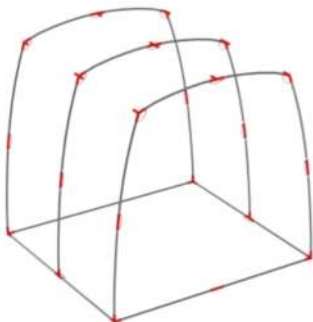


рис.3

6. Закрепить ременные ленты за верхнюю часть торцевых шпангоутов, и слегка стянуть. Установить стрингеры «конька». Установить боковые стрингеры, дотянуть ременные ленты.

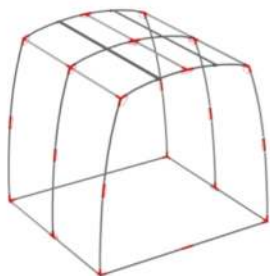


рис.4

7. Подвесить на крючки внутренний тент.



рис.5

8. Одеть поверх силового каркаса внешний тент и закрепить его внизу по периметру при помощи крючков за трубки основания каркаса палатки.

9. Собрать эластичные дюралевые дуги дверных каркасов вставить их в полотна дверей, застегнуть молнии поверх дверных каркасов.

10. Закрепить палатку на грунте посредством шнуров ветровых оттяжек, привязывая их к петлям из ПВХ, пришитым по верхней части тента, боковым и торцевым сторонам, а также, по углам фартука.

## 5. Материалы, применяемые в изделии

1. Тент изделия выполнен из полиэстеровой ткани «Оксфорд 240Т/3000», имеющей водоотталкивающую пропитку. Данный материал не поддерживает горение.

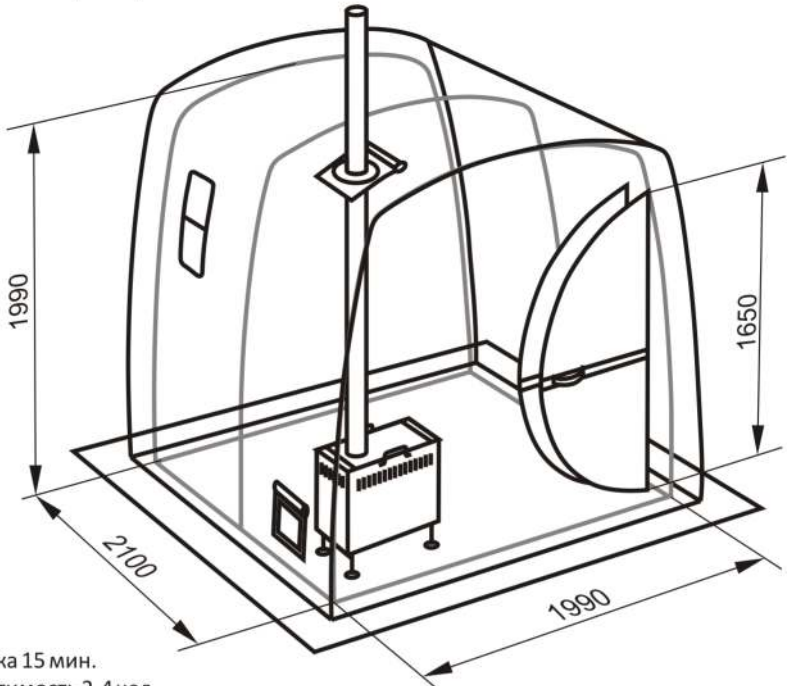
2. Каркас изделия выполнен из авиационного сплава Д16Т обладающего прочностью, упругостью и относительной лёгкостью.

3. В изделии и комплектующих, так же применяется полиамид и ПВХ.



## 6. Габариты и вес

Габаритные размеры МБ - 22



Сборка 15 мин.  
Вместимость 2-4 чел.  
Вес изделия в тр-анспортном состоянии - 19кг.

## 7. Меры предосторожности!

1. Тщательно крепить палатку на грунте, во избежание её опрокидывании ветром;
2. Во время сборки палатки соблюдать осторожность при манипулировании с элементами каркаса.
3. Не использовать изделие при ветре более 15 м.сек.;
4. Не устанавливать мобильную баню в непосредственной близости от крон деревьев и других палаток. Следует помнить, что деревья или строения, размещенные с наветренной стороны, могут создавать аэродинамическую тень, что приводит к колебаниям давления в дымоходе. Из-за этого дымовая тяга печи может стать нестабильной, пульсирующей или даже опрокидываться в виде выбросов дыма в помещение.
5. Не допускать к пользованию мобильной бани, лиц в нетрезвом состоянии и малолетних детей;
6. Не фиксировать во время эксплуатации мобильной бани, входную дверь изнутри;
7. Соблюдать осторожность во время процедур парения. Лить воду на каменку ковшиком с длинной ручкой, малыми порциями, во избежание получения ожогов от чрезмерно больших порций пара и горячих брызг воды;
8. Не наклоняться над раскалённой каменкой;
9. Не допускать внутрь парилки МБ-22 более 4-х человек одновременно, во избежание сутолоки и непровольного касания горячих элементов печи, дымовой трубы, бака с водой или каменной закладки.
10. При использовании палатки в зимнее время, своевременно счищать с крыши снег, не допуская его скапливания.

## 8. ГАРАНТИЙНЫЕ ОБЯЗАТЕЛЬСТВА

Предприятие-изготовитель гарантирует безотказную эксплуатацию изделия в течении 12 месяцев с момента начала эксплуатации, при условии соблюдения потребителем требований данной инструкции, но не более 18 месяцев с момента изготовления. В течение гарантийного срока все обнаруженные потребителем неисправности устраняются бесплатно. При утере данной инструкции или нарушении технологии эксплуатации потребитель лишается права на бесплатный ремонт изделия.

### СВИТЕЛЬСТВО О ПРИЕМКЕ И ГАРАНТИИ

Палатка "мобильная баня" МОБИБА МБ - 22 в комплекте

Серийный номер изделия \_\_\_\_\_

Дата выпуска \_\_\_\_\_

М.П. Организации

Начальник ОТК \_\_\_\_\_

Подпись

\_\_\_\_\_

Расшифровка подписи

---

### СВИДЕТЕЛЬСТВО О ПРОДАЖЕ

Дата продажи \_\_\_\_\_

М.П. Торгующей организации

Продавец \_\_\_\_\_

Подпись

Расшифровка подписи \_\_\_\_\_

Произведено: компанией "Мобиба"

630071, г. Новосибирск, ул.Станционная 60/9, з-д "Сибтекстильмаш"

Производитель оставляет за собой права изменять характеристики товара его внешний вид и комплектность без предварительного уведомления.

Все права на текстовое содержание данной инструкции, а так же оригинальные технические решения упомянутые в ней, принадлежат Сычеву А.А.

Права на торговую марку "МОБИБА" принадлежат ИП Сычева И.Ю.