

ГАРАНТИЙНЫЕ ОБЯЗАТЕЛЬСТВА

Гарантийный срок на изделие составляет 12 месяцев с момента передачи его потребителю (дата продажи).

Производитель берет на себя обязательство по устранению недостатков или замене недоброкачественного товара, в установленный гарантийный срок.

Производитель вправе отказать в гарантии:

- При утрате паспорта изделия с гарантийными обязательствами;
- При отсутствии отметки о продаже изделия (дата продажи, штамп торгующей организации) или ненадлежащем заполнении этой графы торгующей организацией;

Гарантийные обязательства не распространяются на дефекты, возникшие в случаях:

- Нарушения паспортных режимов хранения, монтажа и эксплуатации изделия;
- Наличия следов воздействия веществ, агрессивных к материалам изделия;
- Наличия повреждений, вызванных пожаром, стихией, форс-мажорными обстоятельствами;
- Повреждений, вызванных неправильными (небрежными) действиями потребителя;
- Наличия следов постороннего вмешательства в конструкцию изделия.

Производитель оставляет за собой право внесения изменений в конструкцию, улучшающих качество изделия при сохранении основных эксплуатационных характеристик без предварительного уведомления.

В случае необоснованности претензии, затраты на диагностику и экспертизу изделия оплачиваются покупателем.

СВИДЕТЕЛЬСТВО О ПРИЕМКЕ И ГАРАНТИИ

Серийный номер изделия _____

Дата выпуска _____

М.П. Организации

Начальник ОТК _____

Подпись

Расшифровка подписи

особые отметки

СВИДЕТЕЛЬСТВО О ПРОДАЖЕ

Дата продажи _____

М.П. Торгующей организации

Продавец _____

Подпись

Расшифровка подписи

Все права на текстовое содержание данной инструкции, а так же оригинальные технические решения упомянутые в ней, принадлежат Сычеву А.А.

Права на товарный знак «Mobiba» принадлежат ИП Сычева И.Ю.

Произведено: ООО «МОБИБА» 630096 г. Новосибирск, ул. Станционная 60/1 корпус 7

www.mobiba.ru



Двухслойная палатка Роснар Р-34М3



ПАСПОРТ ИЗДЕЛИЯ

ВНИМАНИЕ! Перед началом эксплуатации изделия, производитель требует тщательно ознакомиться с каждым пунктом инструкции по применению, содержащейся в паспорте изделия.

Новосибирск

Копирование, перепечатка и распространение оригинального текста, а так же любых графических материалов размещенных в данном паспорте изделия, допускается только с письменного разрешения автора и владельца торговой марки **MOBIBA**

4. Не устанавливать палатку в непосредственной близости от крон деревьев и других палаток. Следует помнить, что деревья или строения, размещенные с наветренной стороны, могут создавать аэродинамическую тень, что приводит к колебаниям давления в дымоходе.

5. Запрещается оставлять без присмотра работающую печь, а также поручать надзор за ней малолетним детям и лицам в нетрезвом виде.

6. Запрещается сушить на печи предметы и вещи, способные к тлению, плавлению или возгоранию, или располагать их ближе 500 мм. от корпуса печи и ее дымохода.

7. Следует регулярно очищать дымоход от наслоений сажи методом обстукивания деревянной палочкой, чтобы сажа осыпалась вниз, в топку. А после длительной непрерывной эксплуатации требуется разобрать дымоход и прочистить модули дымохода при помощи ершика или песком. Если не удалять накопления сажи в дымоходе, то они могут раскалиться и, вылетая прожигать крышу палатки, так как эти хлопья сажи искроуловитель не способен улавливать. Так же запрещается использовать для розжига бумагу, хвою и другие материалы, которые способны генерировать горящие хлопья сажи с низкой массой. Эти хлопья могут преодолевать искроуловитель и так же повреждать крышу палатки.

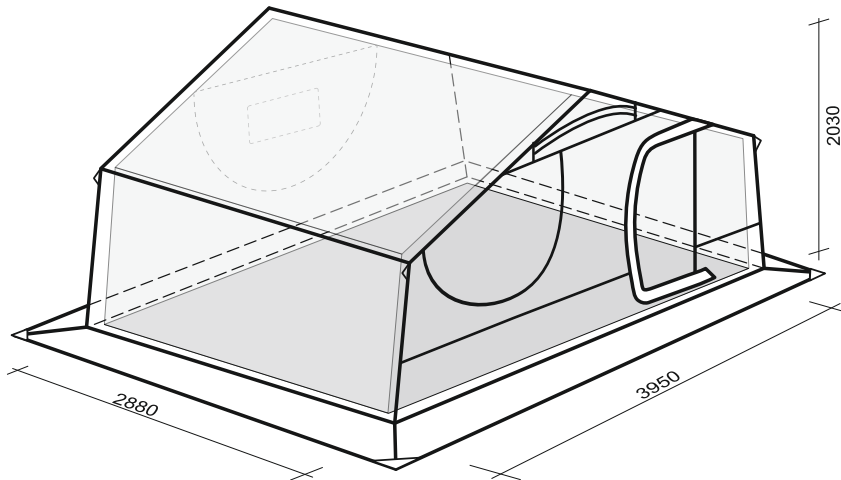
8. Перед монтажом печи в помещении следует оценить поверхность, на которой будет устанавливаться печь. Несмотря на то, что печи от компании Мобиба имеют защитный конвектор снизу, тепловой лучистый поток даже в ослабленном виде может повредить легкоплавкое покрытие. Возможно, потребуется дополнительно защитить этот участок пола при помощи металлического листа на деревянной подложке.

9. При использовании палатки в зимнее время, своевременно счищать с крыши снег, не допуская его скапливания.

10. Перед длительным хранением изделие следует тщательно просушить.

6. Габариты и вес

Габаритные размеры Р-34 МЗ



Габариты транспортной сумки: 1,25x0,5x0,43 м,

Общий объём составляет 0,15 м.куб.

Вес изделия в транспортном состоянии –29 кг

7. Меры предосторожности

Палатки, произведенные в компании "Мобиба" допускается эксплуатировать только с печами "Мобиба". Если в палатке "Мобиба" и "Роснар" будет использована печь стороннего производителя, то это считается "нештатной эксплуатацией" и гарантия на такую палатку снимается.

1. Тщательно крепить палатку на грунте, во избежание её опрокидывании ветром;

2. Во время сборки палатки соблюдать крайнюю осторожность при манипулировании с трубчатыми шестами каркаса, т.к. их непроизвольное, неконтролируемое распрямление, может привести к травмам людей и повреждению окружающих предметов;

3. Не использовать изделие при ветре более 15 м.сек.;

1. Общие сведения
2. Элементы изделия
3. Комплект поставки
4. Порядок сборки
5. Материалы применяемые в изделии
6. Габариты и вес
7. Меры предосторожности
8. Гарантийные обязательства

Практические советы, опыт эксплуатации и ответы на все вопросы по изделиям Мобиба можно найти на форуме: www.mobibaforum.ru

1. Общие сведения

Палатка Роснар Р-34 МЗ - всепогодная двухслойная отапливаемая палатка, с двускатной крышей, вместимостью до 6 человек, предназначенная для проживания в любых погодных условиях. Особенность данного изделия заключается в его большом жилом объёме при небольшом весе. Это позволяет транспортировать его на снегоходах либо других транспортных средствах, имеющих ограничение по весу багажа.

Идеально подходит для оснащения небольших групп геологоразведчиков, мобильных групп МЧС, МО, охотников.

Основание изделия по форме близко к квадрату, что позволяет более эффективно использовать жилую площадь. В Р-34 МЗ имеется возможность увеличения сопротивляемости снеговой нагрузке путём установки дополнительной стойки в центральной части палатки.

Изделие оборудовано утепленной распашной дверью с гермоклапаном, позволяющим при необходимости быстро покинуть палатку. Так же, гермоклапан предотвращает открывание двери ветром и изолирует дверной проём от попадания дождя и снега.

Дверной проём внутреннего тента по периметру оснащен петлями, а дверной проём внешнего тента имеет специальные отверстия в качестве ответной части. Такая конструкция позволяет скрепить вместе контуры проёмов внешнего и внутреннего тентов с помощью пуговиц-клевант, обеспечив герметичность.

Палатка имеет вентиляционные окна с москитной сеткой с клапаном на молнии, расположенные на фасаде и тыле палатки в районе конька крыши. Тыл палатки также оборудован большим вентиляционным окном с антимоскитной сеткой и клапаном на молнии с прозрачным окном, который можно открыть, свернув в трубочку, зафиксировать в двух положениях при помощи пуговиц-клевант. Изнутри палатка имеет аналогичный клапан с прозрачным окном и солнцезащитной шторкой. Фасад палатки также имеет большое вентиляционное окно с антимоскитной сеткой с клапаном на молнии. На крыше палатки Р-34 МЗ расположена разделка дымовой трубы из нержавеющей стали, что дает возможность установить портативную дровяную печь. На фризе, в месте установки печи, предусмотрено окно приточной вентиляции с клапаном и антимоскитной сеткой.

13. При необходимости, установить вертикальную подпорку, пятку ножки подпорки вставить в специальный карман, расположенный в центре пола палатки, верхнюю часть подпорки вставить в специальный карман, расположенный в центре потолочной части внутреннего тента. Высота подпорки регулируется с помощью шплинта, прикреплённого к сегменту подпорки, и вставляемого для фиксации в соответствующие отверстия.

14. Во избежание оплавления клапана разделки дымохода не допускать его касания с горячей трубой печи. Для предотвращения касания клапана разделки дымохода с трубой печи, клапан необходимо плотно свернуть в трубочку и закрепить завязками.

15. Разборку палатки производить в обратном порядке.

5. Материалы применяемые в изделии

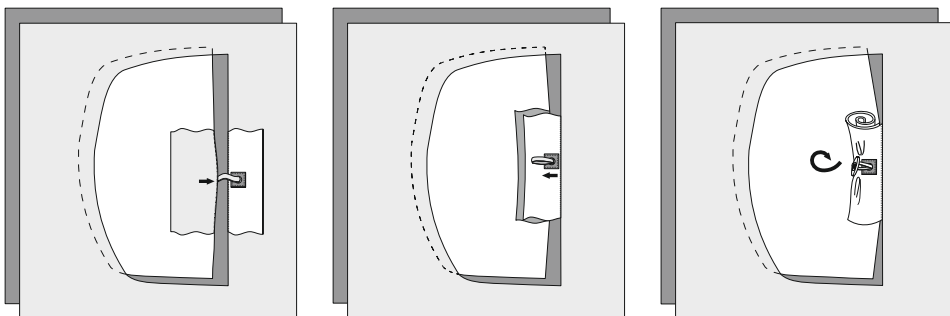
1. Тенты изделия выполнены из полиэстеровой ткани, имеющей водоотталкивающую пропитку внешний: «Оксфорд» 240Т/ 150D*400D PU3000, внутренний: «Оксфорд» 200D/200D PU1000. Данный материал не поддерживает горение.

2. Каркас изделия выполнен из авиационного сплава Д 16 Т, обладающего прочностью, упругостью и относительной лёгкостью.

3. Вертикальная подпорка выполнена из сплава АД31, либо Д16Т.

4. В изделии и комплектующих, так же применяется полиамид и ПВХ.

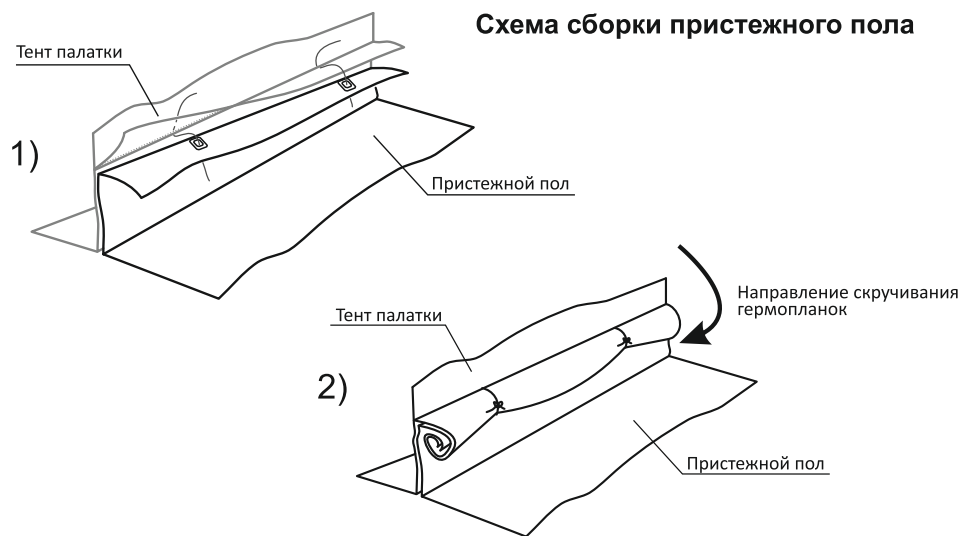
внутренней стороны клапана проема внутреннего тента. Таким образом произвести соединение по всему периметру дверного проема.



10. Собрать дверной каркас и вставить его в полотно распашной двери.

11. Закрепить палатку на грунте посредством шнуров ветровых оттяжек, привязывая их к петлям из ПВХ, пришитым по верхней части тента, боковым и торцевым сторонам, а также, по углам фартука.

12. Укладка пристяжного пола: Разложить пол, расправить «бортики». Совместить уголки пола с углами внутреннего тента. Расправить гермопланки на тенте и на полу. Присоединять пол удобнее от угла следующим образом: нижнюю завязку гермопланки тента продеть в петлю из ПВХ в гермопланке пола, соединив края гермопланок между собой, скручиваем их трубочкой, гермопланкой тента наружу. Аналогичным образом соединяем пол с тентом по всему периметру.



завязками. Данное конструктивное решение позволяет герметично соединить с тентом непромокаемый пристежной пол для Р-34 (в комплект не входит, приобретается отдельно) методом скрутки.

Нижняя часть тента оснащена фартуком. Присыпая фартук с внешней стороны тента песком, снегом, либо нагружая камнями, можно обеспечить не только герметичность палатки, но и зафиксировать тент на грунте. Для предотвращения опрокидывания тента порывами ветра, изделие оснащено петлями ветровых оттяжек, при помощи которых, посредством шнуров, палатку можно привязать к окружающим камням, брёвнам, или вбитыми в грунт кольями. Однако стоит помнить о том, что запрещается использовать изделие при ветре более 15 м. сек.

Дополнительно к палатке Р-34 М3 можно приобрести пристежной пол, который не входит в комплект палатки.

2. Элементы изделия

1. Два тента с разделками дымовой трубы;
2. Каркас палатки, состоящий из следующих элементов:
 - комплекта трубок каркаса пола, (красная маркировка);
 - шпангоутов торцевых (поперечных трубок каркаса, жёлтая маркировка);
 - шпангоутов средних (поперечных трубок каркаса, зелёная маркировка);
 - стрингеров (продольных трубок верхней части каркаса, синяя маркировка);
 - комплект трубок дверного каркаса, (синяя маркировка).
 - комплект трубок подпорки.

Сегменты элементов каркаса соединены между собой цепями.

3. Ременные ленты, для стягивания каркаса по крыше и полу, во время монтажа и использования в дальнейшем, как дополнительный элемент снижающий вероятность провисания крыши.

3. Комплект поставки

| | |
|---|-------------------------------|
| Внешний тент палатки | 1 шт. |
| Внутренний тент | 1 шт. |
| Каркас палатки: | |
| Комплект элементов пола | 1 шт. 14 сегментов, d16 мм. |
| Шпангоут | 4 шт. по 8 сегментов, d16 мм. |
| Стрингер | 3 шт. по 3 сегмента, d16 мм. |
| Каркас двери | 1 шт. по 5 сегментов, d10 мм |
| Стойка вертикальная | 1 шт 2 сегмента, d22 мм. |
| Ременные ленты | 4 шт. |
| Набор шнуров (ветровых оттяжек) | 14 шт. |
| Кольшки | 20 шт. |
| Сумка транспортная | 1 шт. |
| Паспорт изделия с инструкцией по монтажу и эксплуатации | 1 шт. |

4. Порядок сборки

1. Вынуть из транспортной сумки сегменты каркаса, тенты палатки, ветровые оттяжки, ременные ленты, согласно комплектации.
2. Отсортировать элементы каркаса.
3. Разложить на ровной поверхности набор с красными метками (основание каркаса). Вставить концы трубок в соответствующие переходники. Правильность соединения подсказывают гибкие связи на цепочках.

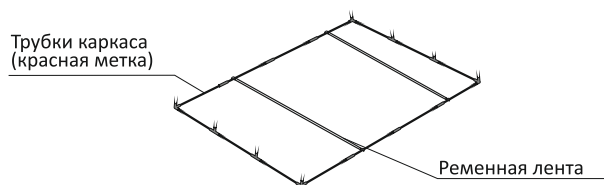


Рис. 1

4. Установить в штатные места по краям основания, торцевые шпангоуты с жёлтыми метками.

5. Установить в штатные места средние шпангоуты с зелёной меткой.

6. Закрепить ременные ленты за верхнюю и нижнюю часть торцевых шпангоутов, и слегка стянуть. Установить стрингеры «конька». Установить

боковые стрингеры, дотянуть ременные ленты.

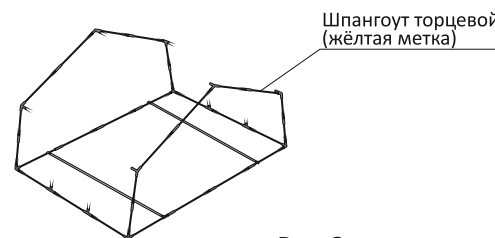


Рис. 2

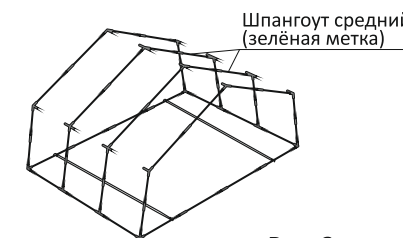


Рис. 3

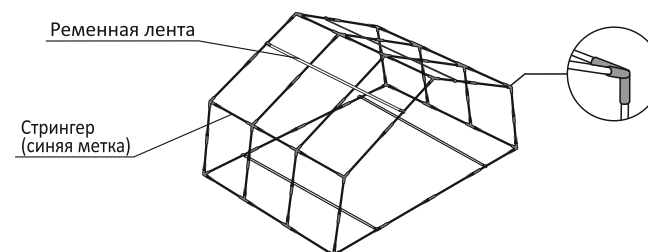
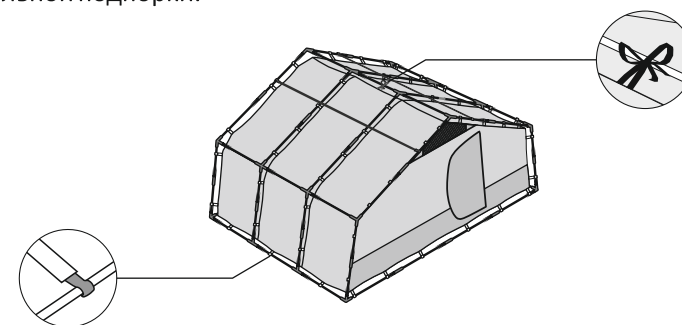


Рис. 4

7. Подвесить на крючки внутренний тент, предварительно привязав к середине стрингера (центральные продольные трубки верхней части каркаса, синяя маркировка) завязку кармана, предназначенную для установки вертикальной подпорки.



8. Одеть поверх силового каркаса внешний тент и закрепить его внизу по периметру, при помощи крючков, за трубки основания каркаса палатки.

9. Скрепить вместе контуры проёмов внешнего и внутреннего тентов с помощью пуговиц-клевант. Для этого пропустить петли, пришитые по периметру к основанию клапана проема внутреннего тента через отверстия по периметру основания клапана проема внешнего тента. Сомкнуть края клапанов внешнего и внутреннего тента и скрутить в трубочку. Петлю пропустить поверх скрутки и зафиксировать через пуговицу-клеванту, пришитую к основанию с